

Gamma cottura modulare
Piano ad induzione tuttасuperficie 2
zone, vano chiuso, 1 lato operatore,
alzatina, 500x900x800h mm

ARTICOLO N° _____

MODELLO N° _____

NOME _____

SIS # _____

AIA # _____



589721 (MCJBFEOAA)

Piano ad induzione
tuttасuperficie 2 zone, vano
chiuso, 1 lato operatore,
alzatina, 500x900x800h mm

Descrizione

Articolo N° _____

Unità costruita secondo la normativa tedesca DIN 18860_2 con 20 mm di bordo salvagoccia e altezza zoccolatura da 70 mm. Telaio interno robusto e resistente in acciaio inox. Piano di lavoro di 2 mm in AISI 304 (in 1.4301). Costruzione della superficie piana e liscia, per una facile pulizia. Sistema di giunzione THERMODUL che permette il perfetto assemblaggio del piano di lavoro delle varie funzioni ed evita possibili infiltrazioni di liquidi. Superficie di cottura in vetroceramica con sistema ad induttore multiplo che rende attiva l'intera superficie e può ospitare fino a 8 pentole (con diametro minimo di 7 cm). Interfaccia utente progettata per controllare ogni singolo induttore in modo indipendente, con impostazioni di potenza (W) e temperatura.

Filtri facilmente accessibili per la pulizia da parte dell'utente. Un sistema di protezione permette di interrompere l'alimentazione in caso di surriscaldamento.

Protezione all'acqua IPX5. Configurazione: monoblocco, su vano chiuso, con alzatina.

Caratteristiche e benefici

- L'induzione tuttасuperficie offre la possibilità di utilizzare più pentole, anche di piccole dimensioni (diametro minimo 7 cm), grazie al design con sistema ad induttore multiplo che rende attiva l'intera superficie, ideale per menù à la carte.
- La superficie liscia in vetroceramica garantisce una bassa dispersione di calore in cucina e può essere pulita in modo rapido e semplice, assicurando la massima igiene.
- Il sistema di giunzione tra le apparecchiature senza saldatura THERMODUL permette la rimozione delle unità in caso di sostituzione o di servizio.
- Manopole metalliche girevoli a 360° senza scatti, funzionamento in senso orario e antiorario per una rapida selezione e regolazione dei parametri.
- Ogni zona è controllata da una tastiera sensibile con 7 pulsanti touch, 4 display e una manopola tonda. Ogni zona è composta da 4 induttori, che possono essere controllati singolarmente oppure collegati in gruppi da 2, 3 o 4. È possibile selezionare la potenza (watt) o la temperatura (° C). È inoltre disponibile una funzione per impostare e salvare 3 diverse configurazioni.
- Impostazione della potenza da 25 a 2000 watt in 30 livelli oppure impostazione della temperatura da 30 a 250 °C con incrementi di 1 °C.
- Sensore elettronico, posizionato sotto il vetro, al di sotto del centro dell'induttore, per misurare con precisione la temperatura del fondo della pentola.
- Protezione: un sensore di temperatura spegne l'alimentazione in caso di surriscaldamento.
- Il sistema di riscaldamento si spegne automaticamente non appena le pentole vengono rimosse.
- Bassa dispersione di calore in cucina.

Costruzione

- Unità costruita secondo le norme DIN 18860_2 con piano di lavoro da 20 mm e zoccolo da 70 mm.
- Tutte le superfici sono costruite evitando il più possibile zone di accumulo dello sporco per facilitare le operazioni di pulizia.
- Telaio interno robusto in acciaio inox.
- Tutti i principali componenti sono facilmente accessibili dalla parte frontale, inclusi i filtri dell'induzione.
- Top in acciaio inox AISI 304 di 2 mm di spessore.
- Vano tecnico chiuso che ospita generatori di energia, sistema di ventilazione e filtri.
- Protezione all'acqua IPX5.

Sostenibilità

- Questo modello è conforme all'ordinanza Svizzera sull'efficienza energetica (730.02)

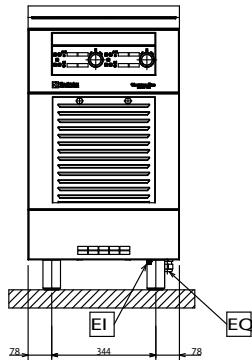


Approvazione: _____

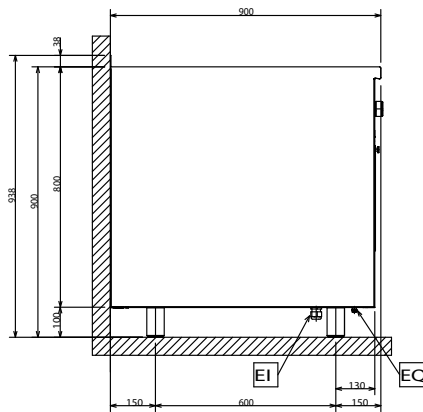
Accessori opzionali

- Raschietto per piani cottura PNC 910601
- Kit profilo di connessione tra unità con alzatina, 900 mm PNC 912499
- Zoccolatura frontale in acciaio inox da 500 mm PNC 912595
- Zoccolatura laterale in acciaio inox, sx e dx per installazione contro parete, 900mm PNC 912624
- Zoccolatura laterale in acciaio inox, sx e dx per installazione schiena contro schiena, 1800mm PNC 912627
- Zoccolatura in acciaio inox, per installazione contro parete, 500 mm PNC 912898
- Kit profilo di connessione tra unità con alzatina, lato destro PNC 912981
- Kit profilo di connessione tra unità con alzatina, lato sinistro PNC 912982
- Pannello posteriore in acciaio inox, per funzioni top e monoblocco con alzatina, 500x800mm PNC 913023
- Pannello laterale in acciaio inox sinistro (12.5 mm), installazione contro parete PNC 913102
- Pannello laterale in acciaio inox destro (12.5 mm), installazione contro parete PNC 913106
- Kit profilo di chiusura blocco, a filo, unità con alzatina, lato sinistro, 900 mm PNC 913117
- Kit profilo di chiusura blocco, a filo, unità con alzatina, lato destro 900 mm PNC 913118
- Kit profilo di chiusura blocco (12.5mm), unità con alzatina, lato sinistro 900 mm PNC 913208
- Kit profilo di chiusura blocco (12.5mm), unità con alzatina, lato destro 900 mm PNC 913209
- Kit profilo di connessione per installazioni schiena contro schiena unità con alzatina (ordinare come speciale e specificare la lunghezza del blocco. Il prezzo indicato a listino si riferisce ad una lunghezza di 1000 mm) PNC 913226
- Profilo profondità: 900mm PNC 913232
- Pannello laterale rinforzato (da utilizzare solo con il piano di lavoro laterale), 900x800mm, sinistro PNC 913268
- Pannello laterale rinforzato (da utilizzare solo con il piano di lavoro laterale), 900x800mm, destro PNC 913270
- Pannello divisorio, 900x800 mm (può essere utilizzato solo tra installazioni di apparecchiature della thermaline Modulare 90 e la precedente gamma thermaline C90) PNC 913673
- Pannello laterale di copertura a filo, in acciaio inox (questo pannello deve essere utilizzato come chiusura contro una parete, tra apparecchiature della gamma thermaline/ProThermetic e apparecchiature non appartenenti alla gamma thermaline, che abbiano stesse dimensioni) PNC 913689

Fronte

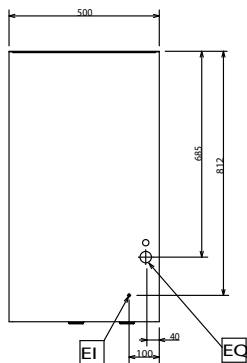


Lato



EI = Connessione elettrica
 EQ = Vite Equipotenziale

Alto



Elettrico

Tensione di alimentazione: 400 V/3N ph/50/60 Hz
 Watt totali: 16 kW

Informazioni chiave

Dimensioni esterne, larghezza: 500 mm
 Dimensioni esterne, profondità: 900 mm
 Dimensioni esterne, altezza: 800 mm
 Peso netto: 52 kg
 Configurazione: Su Base; Funzionante da un lato
 Potenza piastre frontali: 8 - 0 kW
 Potenza piastre posteriori: 8 - kW
 Dimensioni piastre frontali: 320x320
 Dimensioni piastre posteriori: 320x320
 Dimensioni top induzione (larghezza): 500 mm
 Dimensioni top induzione (profondità): 900 mm

Sostenibilità

Consumo di corrente: 21.5 Amps